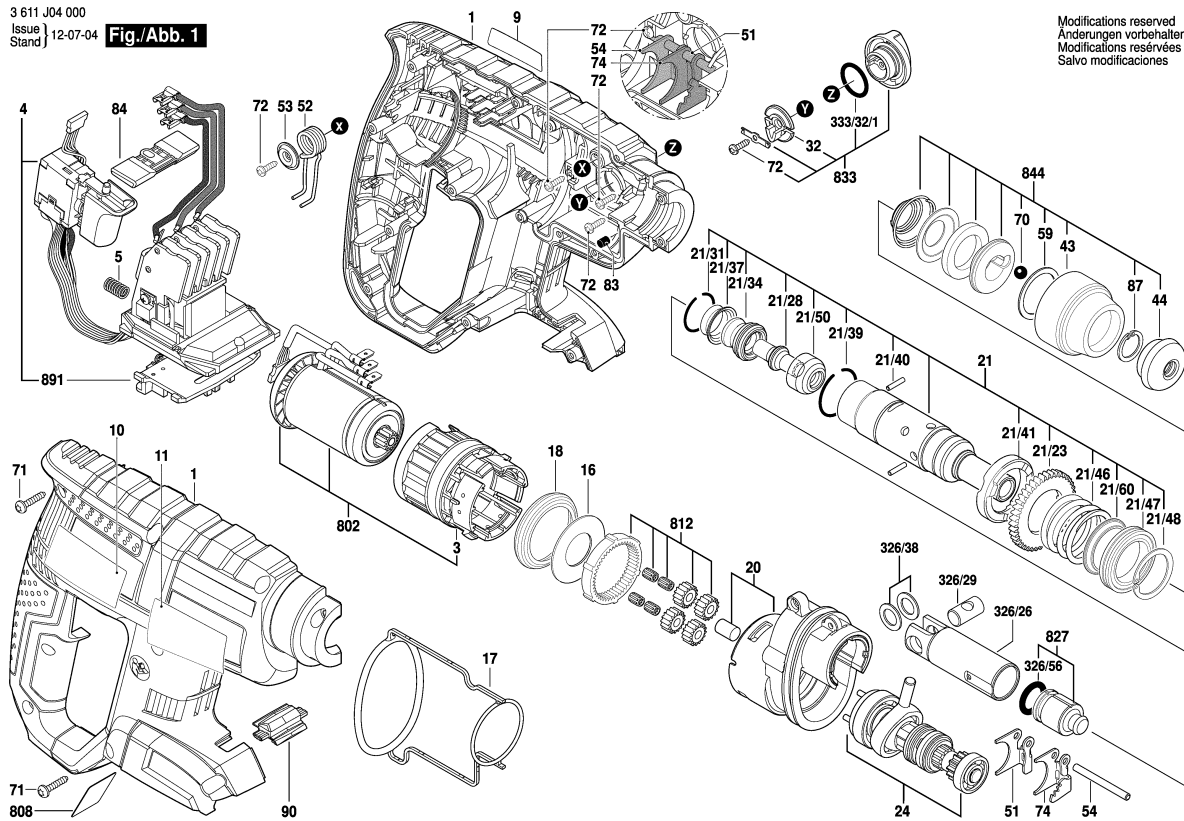


3 611 J04 000  
Issue }  
Stand } 12-07-04

**Fig./Abb. 1**



Modifications reserved  
Änderungen vorbehalten  
Modifications réservées  
Salvo modificaciones

Моля, обърнете внимание: ремонтите, измененията и копигването трябва да бъдат извършвани професионално. Трябва да бъдат спазвани указанията за безопасност съгласно IEC, EN, VDE, AFNOR и други валидни в съответната страна. Права за технически изменения и изменения на цената запазени. Информацията за продуктите и цените / ценните групи се

Състояние: 17.7.2012

| Поз.  | Бр | Каталожен №   | Обозначение   | Указания/предшестве  | PG   |
|-------|----|---------------|---------------|----------------------|------|
| 1     | 1  | 1 615 104 066 | КОРПУС        | .                    | 32 S |
| 3     | 1  | 1 610 499 067 | ЦЕНТРИРАЩА    | .                    | 20 S |
| 4     | 1  | 1 607 233 376 | СЕТ- КЛЮЧ +   | .                    | 46 S |
| 5     | 1  | 1 609 280 477 | ПРИТИСКАЩА    | .                    | 10 S |
| 9     | 1  | 1 611 110 W66 | ТАБЕЛКА       | .                    | 10 S |
| 10    | 1  | 1 611 110 W67 | ТАБЕЛКА       | .                    | 10 S |
| 11    | 1  | 1 611 110 W68 | ТАБЕЛКА       | .                    | 10 S |
| 16    | 1  | 1 610 102 637 | ОПОРНА ШАЙБА  | 12x38x0,5            | 10 S |
| 17    | 1  | 1 611 015 062 | ГАРНИТУРА     | .                    | 17 S |
| 18    | 1  | 1 610 290 116 | УПЛЪТНЕНИЕ    | .                    | 16 S |
| 20    | 1  | 1 617 000 6ВН | МЕЖДИНЕН      | .                    | 34 S |
| 21    | 1  | 1 617 000 667 | ТРЪБА НА      | .                    | 41 S |
| 21/23 | 1  | 1 616 317 084 | ЗЪБНО КОЛЕЛО  | .                    | 28 S |
| 21/28 | 1  | 1 613 124 084 | УДАРЕН БОЛТ   | .                    | 16 S |
| 21/31 | 1  | 1 614 601 053 | ЗЕГЕРШАЙБА    | .                    | 10 S |
| 21/34 | 1  | 1 610 508 051 | ГУМЕН МАНШОН  | .                    | 16 S |
| 21/37 | 1  | 1 610 551 008 | ВТУЛКА        | .                    | 11 S |
| 21/39 | 1  | 1 614 601 055 | ЗЕГЕРШАЙБА    | .                    | 10 S |
| 21/40 | 2  | 1 613 100 032 | ЦИЛИНДРИЧЕН   | .                    | 10 S |
| 21/41 | 1  | 1 610 102 072 | ШАЙБА         | .                    | 18 S |
| 21/46 | 1  | 1 614 630 003 | ПРИТИСКАЩА    | .                    | 12 S |
| 21/47 | 1  | 1 610 905 039 | САЧМЕН ЛАГЕР  | .                    | 18 S |
| 21/48 | 1  | 1 614 601 054 | ЗЕГЕРШАЙБА    | .                    | 11 S |
| 21/50 | 1  | 1 610 400 039 | ВОДЕЩА БУКСА  | .                    | 17 S |
| 21/60 | 1  | 1 610 190 054 | ЛАГЕРНА ШАЙБА | .                    | 11 S |
| 24    | 1  | 1 617 000 6EU | МЕЖДИНЕН ВАЛ  | .                    | 42 S |
| 32    | 1  | 1 612 026 114 | ШАЛТЕР-БУТОН  | .                    | 10 S |
| 43    | 1  | 1 610 499 080 | ПРЕДПАЗНА     | .                    | 12 S |
| 44    | 1  | 1 610 508 052 | ЗАЩИТНА       | .                    | 11 S |
| 51    | 1  | 1 619 P01 787 | ШАЛТЕР-ПЛАТКА | .                    | 10 S |
| 52    | 1  | 1 614 690 005 | БОБИНА        | .                    | 11 S |
| 53    | 1  | 1 619 P00 828 | ПРИТИСКАЩА    | .                    | 10 S |
| 54    | 1  | 1 613 100 033 | ВОДЕЩА ШАНГА  | .                    | 11 S |
| 59    | 1  | 1 610 102 045 | КОМУТАЦИОННА  | .                    | 10 S |
| 70    | 1  | 1 903 230 013 | САЧМА         | DIN 5401-Ø7MM-III-ST | 10 S |
| 71    | 15 | 1 613 435 036 | TORX-ВИНТ     | 35x16                | 10 S |
| 72    | 4  | 2 603 490 017 | TORX-ВИНТ     | 3x10                 | 10 S |
| 74    | 1  | 1 613 231 031 | ШАЛТЕР-ПЛАТКА | .                    | 11 S |
| 83    | 1  | 2 603 100 056 | ГУМЕНА ПЛОЧА  | .                    | 11 S |
| 84    | 1  | 1 613 231 029 | РЕВЕРС        | .                    | 11 S |

| Поз.     | Бр | Каталожен №   | Обозначение    | Указания/предшестве   | PG   |
|----------|----|---------------|----------------|-----------------------|------|
| 87       | 1  | 1 614 601 077 | ЗЕГЕРКА        | .                     | 11 S |
| 90       | 1  | 1 600 A00 071 | СВЕТЛОТРАЗИТЕ  | .                     | 11 S |
| 120      | 1  | 1 612 025 057 | ДОПЪЛНИТЕЛНА   | ЧЕРНО                 | 28 S |
| 120/120  | 1  | 1 612 025 058 | ДОПЪЛНИТЕЛНА   | M8 ЧЕРНО              | 19 S |
| 120/124  | 1  | 1 611 316 021 | СКОБА          | Ø50 MM                | 14 S |
| 120/125  | 1  | 1 613 490 002 | БОЛТ ЗА        | M8x40 MM              | 13 S |
| 120/802  | 1  | 1 617 000 475 | ДЪРЖАЧ         | .                     | 21 S |
| 326/26   | 1  | 1 618 700 083 | БУТАЛО         | .                     | 24 S |
| 326/29   | 1  | 1 613 100 034 | БУТАЛЕН БОЛТ   | .                     | 14 S |
| 326/38   | 2  | 1 610 100 016 | ШАЙБИ          | .                     | 11 S |
| 326/56   | 1  | 1 610 210 186 | О-ПРЪСТЕН      | .                     | 12 S |
| 333/32/1 | 1  | 1 610 210 185 | О-ПРЪСТЕН      | .                     | 10 S |
| 651      | 1  | 1 613 001 009 | ОГРАНИЧИТЕЛ ЗА | SW 6x210 MM           | 15 S |
| 653      | 2  | 2 607 336 235 | БАТЕРИЯ        | BBS MR 18V, 3,0Ah, L  | 54 S |
| 653      | 1  | 2 607 336 815 | БАТЕРИЯ        | 18V, 4,0Ah, LI        | 52 S |
| 654      | 1  | 2 607 225 333 | ЗАРЯДНО        | ROK 220/10,8-18V, 30  | 47 S |
| 654      | 1  | 2 607 225 323 | ЗАРЯДНО        | GB 230/10,8-18V, 30 N | 42 S |
| 654      | 1  | 2 607 225 321 | ЗАРЯДНО        | EU 230/10,8-18V, 30 N | 47 S |
| 802      | 1  | 1 617 000 6BG | МОТОРЧЕ        | .                     | 49 S |
| 808      | 1  | 1 601 106 035 | ТАБЕЛКА        | 26x42 MM              | 13 S |
| 812      | 1  | 1 617 000 665 | СЪЕДИНИТЕЛ     | .                     | 27 S |
| 827      | 1  | 1 617 000 669 | УДАРНИК        | .                     | 28 S |
| 833      | 1  | 1 617 000     | ПРЕВКЛЮЧВАТЕЛ  | .                     | 21 S |
| 844      | 1  | 1 617 000 6D3 | ПРЕДПАЗНА      | .                     | 23 S |
| 891      | 1  | 1 609 280 478 | КОНТАКТОР      | .                     | 26 S |

